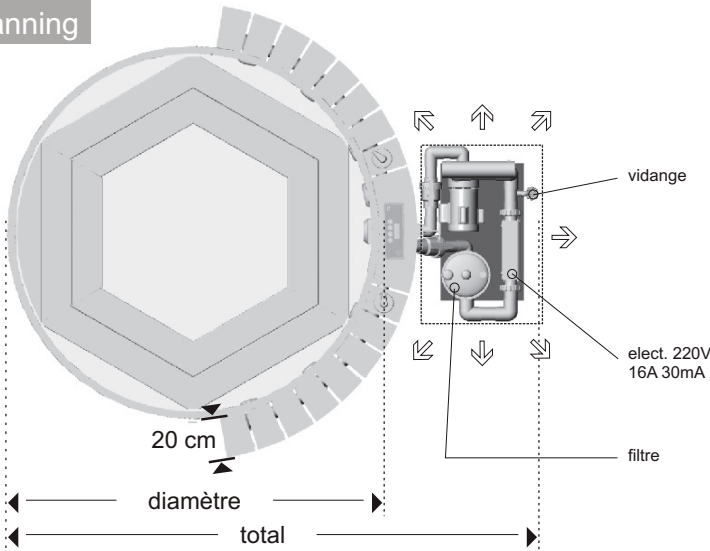
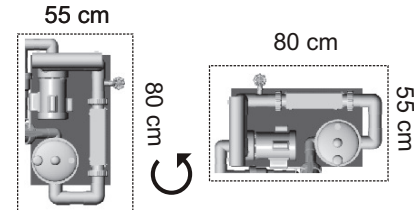


Planning



modèle	Small	Medium	Large	Xlarge
diamètre	144	166	188	214
total	220	240	260	290

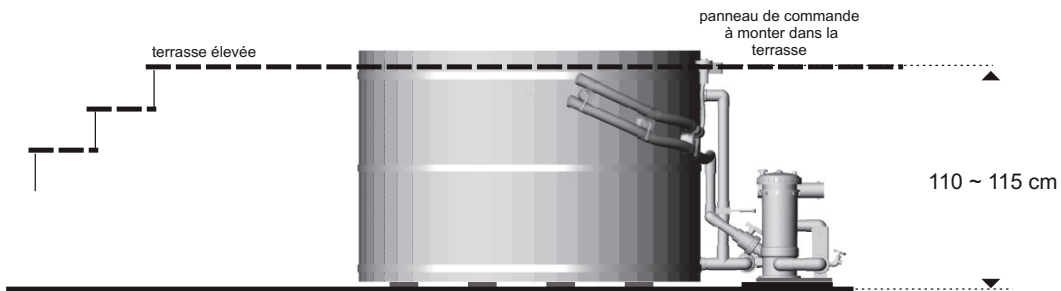
Tab.1 Dimensions en cm



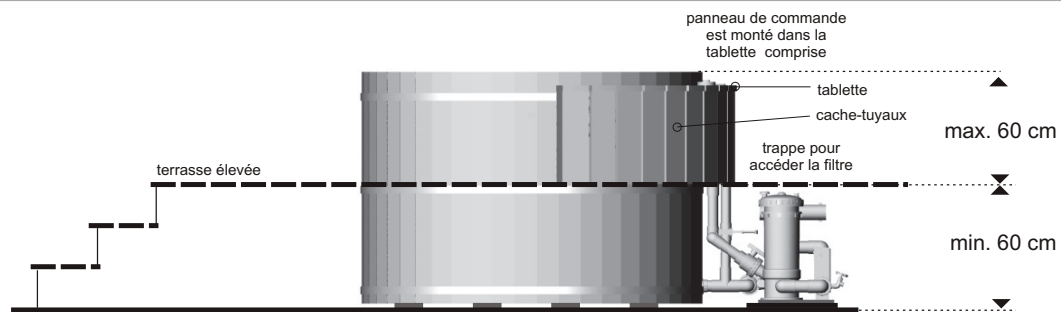
L'unité technique peut être tournée 90°
Elle a une position flexible vis-à-vis le hot tub.

Dimensions et mesures d'encastrement

Encastré



Demi Encastré



Librement implanté

L'escalier a une position flexible vis-à-vis le hot tub.

modèle	Small	Medium	Large	Xlarge
total max.	330	350	370	400
largeur	184	206	228	254

Tab.2 Dimensions maximales en cm

